

NR403

高出力機関を搭載し、空港や高速道路での迅速な除雪作業及び多雪・豪雪地帯や山間部での過酷な作業に十分力を発揮するロータリ除雪車です。

快適キャビン

視界性の良いワイドな前面熱線入りガラス、スライド・リクライニング・ハイトコントロール付サスペンションシートを装備しています。

ラクラク運転

トランスミッションは作業・走行用共フルパワーシフト式を採用し、回送時に最高速度を49km/hで走行できます。シャーピンは交換が楽なワンタッチ式により、オペレータの疲労軽減を考慮しています。

安全設計

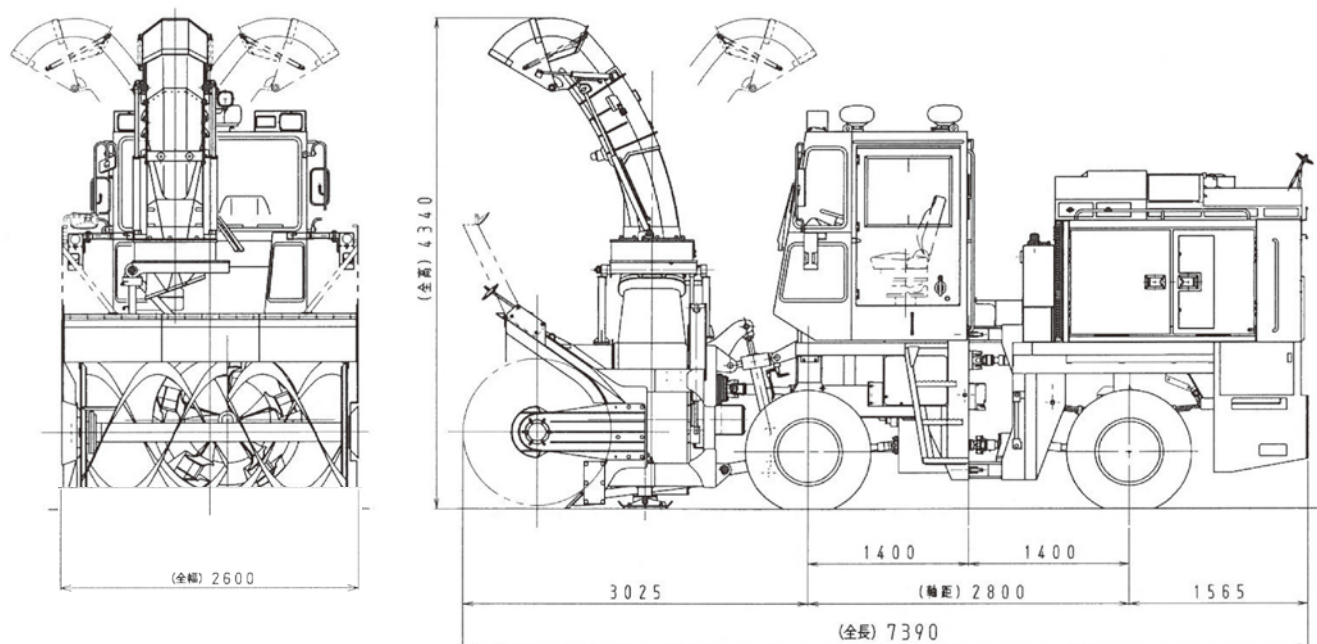
非常時に備え、クラッチ自動開放式オーガブレーキを標準装備、車体回りの滑り止め対策、運転員優先のシフト操作用ジョイスティック、全油圧式ディスクブレーキなど安全性向上対策を採用しています。

さらに前輪Wタイヤが標準装備となり、後輪もオプションにてWタイヤに変更可能です。



※改良の為外観に一部変更がある場合があります

NR403 外形図



NR403 仕様

性能	最大除雪量	3,510t/h	車体	操向方法	車体屈折式	
	最大除雪幅	2.60m		タイヤ	12R 22.5-16PR スノータイヤ	
	最大除雪高	1.70m		除雪装置	形式	2ステージ形リボンスクリーper式
	投雪距離	0~45m			フロア投雪角度	右43度~左65度
	走行速度	4連段 0~7・0~14・0~33・0~49			シュート	全油圧式伸縮起倒式(360度旋回)
	最小回転半径	6.8m			チルト	左右角5度(油圧式)
諸元	全長	7.35m(回送)	機関	名称	DEUTZ TCD 12.0V 6形 ディーゼル機関 排出ガス基準値(4次)対応	
	全幅	2.60m		形式	水冷6シリンダ、V型、直接噴射式、過給器・給気冷却器付	
	全高	3.57m(黄色回転灯上端まで)		排気量	11.905L	
	最低地上高	0.25m		定格出力	330kw/2,100min ⁻¹	
	車両総質量	14,530kg				
	乗車定員	2名				

注) 本仕様は改良のため、予告なく変更することがあります。

新潟トランス株式会社

〒957-0101 新潟県北蒲原郡 聖籠町 東港 5丁目2756-3
TEL.025-256-3613 FAX.025-256-3619

【営業所TEL】

北海道営業所 011-231-3107
東北営業所 022-717-1115
新潟営業所 025-256-3631
東京営業所 03-5293-5063
大阪営業所 06-7730-9854

代理店

NTS 202201