

# NR104T

NR104Tは、段差に強く歩道・狭隘道で活躍している小形除雪車です。

## きれいな除雪

チルトおよびフローティング機構を有するため、仕上がり面が綺麗です。

## ロータリ装置油圧駆動

オーガ・ブローは油圧駆動無段変速で制御が容易です。また、レバーを中立に戻すことにより緊急停止（オーガブレーキ）機能を具備するほか、ロータリ逆転機能により雪詰りを安全かつ容易に除去できます。

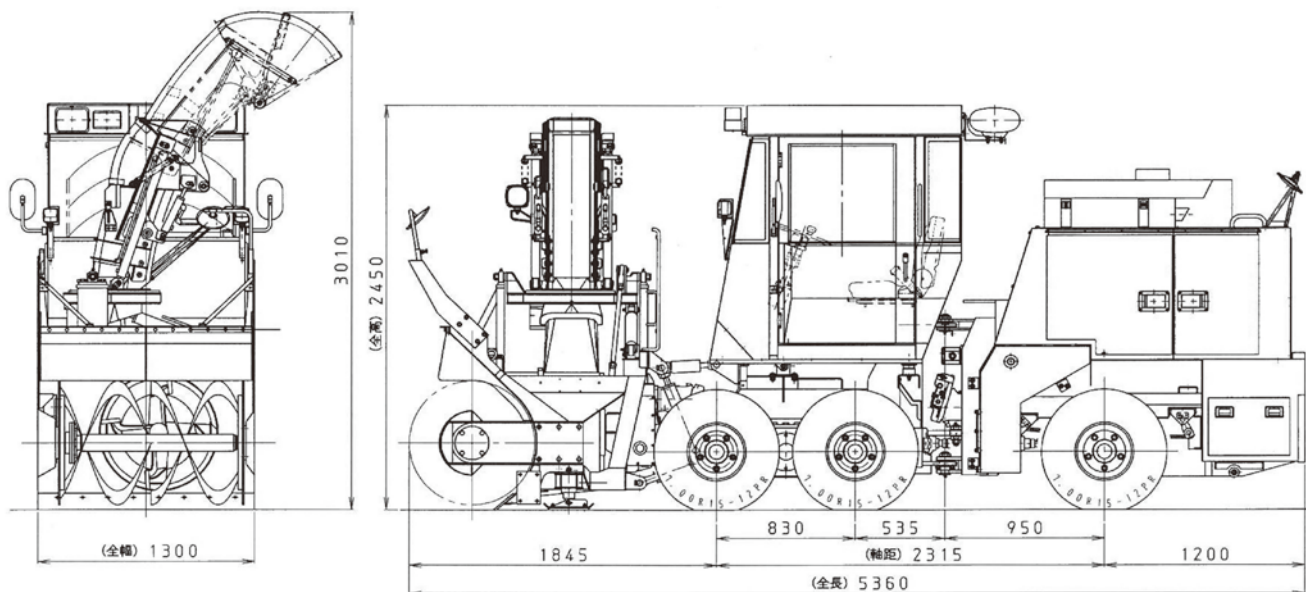
## 抜群の 安定性

フロントタンデム方式によって、作業のとき抜群の直進安定性が得られます。また、回送時の乗り心地も快適です。



※改良の為外観に一部変更がある場合があります

## NR104T 外形図



## NR104T 仕様

性能	最大除雪量	900t/h	車体	操向方法	車体屈折式	
	最大除雪幅	1.30m(1.50m)		タイヤ	7.00R15-12PR	
	最大除雪高	1.10m		除雪装置	形式	ツーステージ形リボンスクリーper式
	投雪距離	0~33m(2段変速)			ブロワ	4枚羽根遠心式
	走行速度	0~12・0~40km/h			シュート	全油圧式伸縮起倒270° 旋回式
	最小回転半径	5.1m(最外側車軸中心)			チルト	油圧式左右各5°
諸元	全長	5.36m	機関	名称	DEUTZ TCD3.6L4形 ディーゼル機関 排出ガス基準(第4次)対応	
	全幅	1.30m(1.50m)		形式	水冷、4シリンダ、直列、直噴式	
	全高	2.45m	関	排気量	3.62 L	
	最低地上高	0.185m		定格出力	90kw/2,200min <sup>-1</sup>	
	車両総質量	5,550kg(乗車定員2人含む)				
		乗車定員	2名			

注) 本仕様は改良のため予告なく変更することがあります。

# 新潟トランス株式会社

〒957-0101 新潟県 北蒲原郡 聖籠町 東港 5丁目2756-3  
TEL.025-256-3613 FAX.025-256-3619

### 【営業所TEL】

北海道営業所 011-231-3107  
東北営業所 022-717-1115  
新潟営業所 025-256-3631  
東京営業所 03-5293-5063  
大阪営業所 06-7730-9854

代理店

NTS 202201