

# NR144

NR144は、一般道・狭隘道路・歩道等で幅広く活躍している小型除雪車です。

## きれいな除雪

チルトおよびフローティング機構を有するため、仕上がり面が綺麗です。

## 整流性の良いシュート

あらゆる雪質で実証された整流性の良いシュートです。2段伸縮により11tダンプトラックにも積込できます。

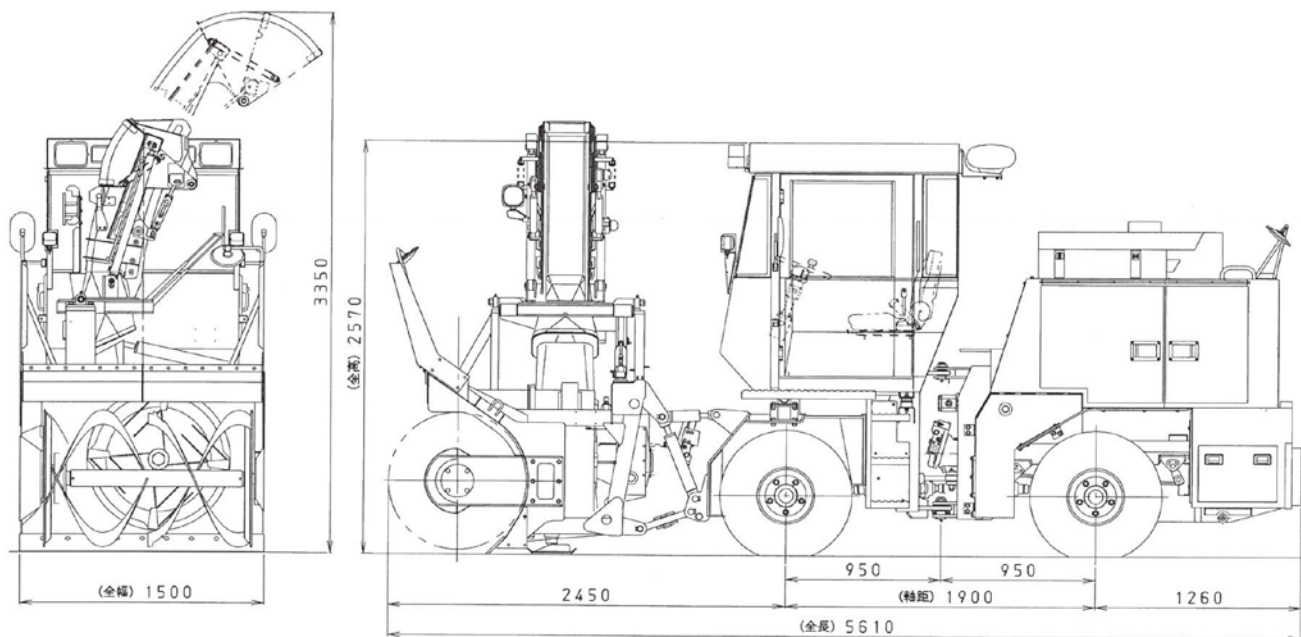
## ロータリ装置 油圧駆動

オーガ・ブローは油圧駆動無段変速で制御が容易です。また、逆転機能により雪詰りを容易に除去できます。



※改良の為外観に一部変更がある場合があります

## NR144 外形図



## NR144 仕様

性能	最大除雪量	950t/h	車体	操向方法	車体屈折式	
	最大除雪幅	1.5m(1.8m)		タイヤ	225/80R17.5 (前輪W)	
	最大除雪高	1.15m		除雪装置	形式	ツーステージ形リボンスクリュー式
	投雪距離	0~39m(2段変速)			ブローア	4枚羽根形遠心式
	走行速度	0~12, 0~40km/h			シュート	全油圧式伸縮起倒340°旋回式
	最小回転半径	3.9m(最外側車軸中心)			チルト	油圧式左右各5°
諸元	全長	5.60m(回送時)	機関	名称	DEUTZ TCD3.6L4形 排出ガス基準(第4次)対応	
	全幅	1.5m(1.8m)		形式	水冷, 4シリンダ, 直列, 直接噴射式	
	全高	2.57m		排気量	3.62L	
	最低地上高	0.21m		定格出力	90kw/2,200min <sup>-1</sup>	
	車両総質量	5,790kg(乗車定員2人含む)				
	乗車定員	2名				

注)本仕様は改良のため予告なく変更することがあります。

# 新潟トランス株式会社

〒957-0101 新潟県 北蒲原郡 聖籠町 東港 5丁目2756-3  
TEL.025-256-3613 FAX.025-256-3619

### 【営業所TEL】

北海道営業所 011-231-3107  
東北営業所 022-717-1115  
新潟営業所 025-256-3631  
東京営業所 03-5293-5063  
大阪営業所 06-7730-9854

代理店

NTS 202201