

豊富なオプション 快適キャビン

30馬力クラス初
乗用式ゆったり
キャビンで快適作業
ロータリー装置で
強力除雪
豊富なオプション

排ガス基準値(3次)対応

ヒーター
付き



◆ラクラクペダルで快適運転
操作間違いのないペダルを配置。
寒い冬でもヒーター付きで暖か
い室内を確保しました。

◆ジョイスティックで女性でも楽々操作
操作は使いやすいジョイスティ
ックを採用。簡単操作で安全な
作業に集中できます。



◆日常の保守点検も容易
簡易安全装置も充実！
簡単に開閉できますから、日常
の保守点検が容易にできます。



ブレード装置で
新雪除雪もスピーディー



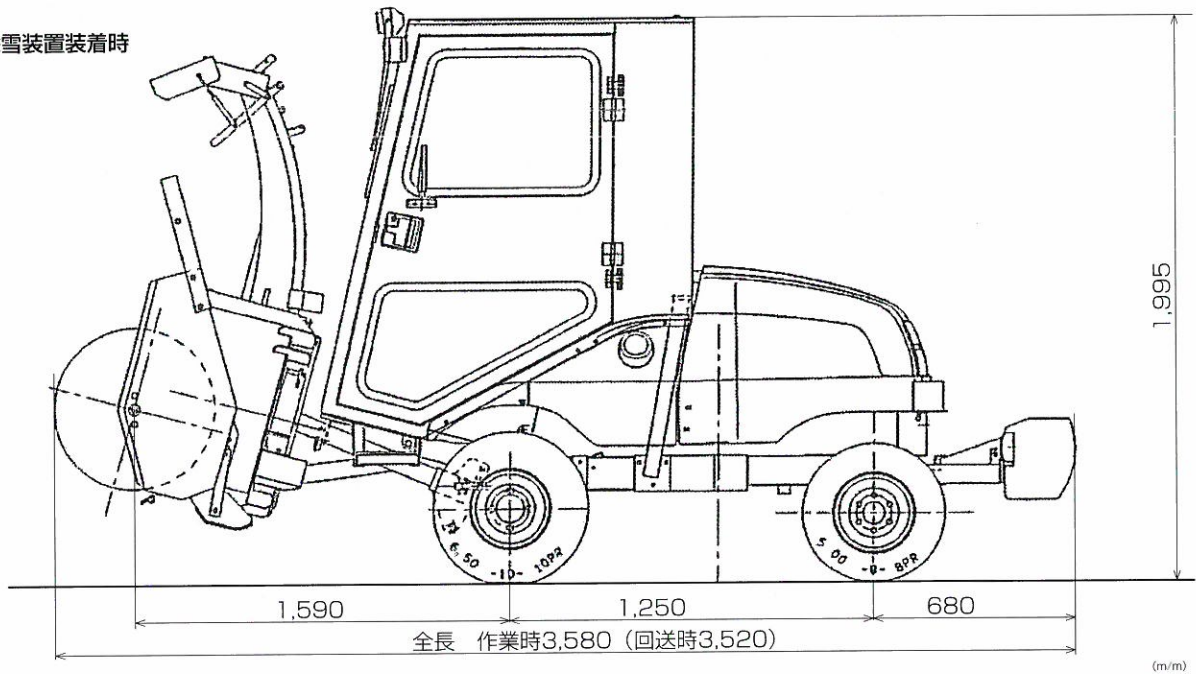
簡易フォーク装置で
荷物移動も楽々(240kg まで)



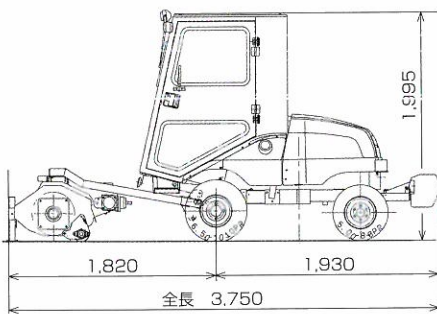
草刈り装置で楽々作業
(ワイドな1.4m 幅)

とらん丸 NR31P 外形図

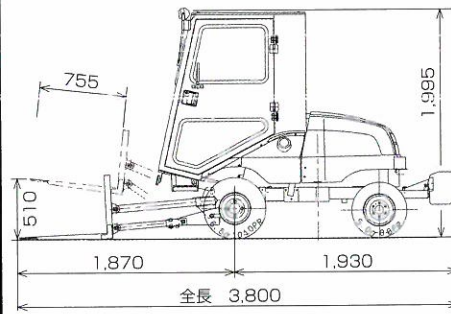
■ 除雪装置装着時



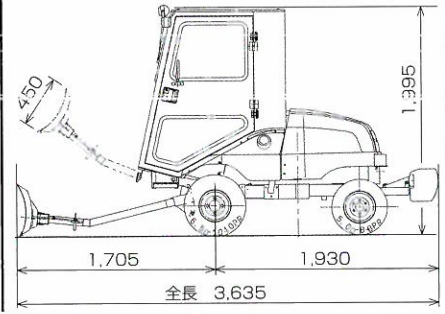
■ 草刈装置装着時



■ 簡易フォーク装置装着時



■ ブレード装置装着時



概略仕様(NR31P)

除雪装置	草刈装置	簡易フォーク装置	ブレード装置
最大除雪幅 1,400mm	刈型形式 ハンマーモア式	最大荷重 240Kg	幅 1,500mm
最大除雪高 840mm	刈取り幅 1,400mm	つめ長さ 755mm	高さ 450mm
投雪距離 20m		つめ間 411mm	角度(アングリング) 左右10° 15°
最大除雪量 150t/h			

ロータリー仕様全長	3,580mm	ロータリー仕様重量	1,540Kg
草刈り仕様全長	3,750mm	草刈り仕様重量	1,440Kg
簡易フォーク仕様全長	3,800mm	簡易フォーク仕様重量	1,285Kg
ブレード仕様全長	3,635mm	ブレード仕様重量	1,290Kg
全幅(本体)	1,260mm		
全高	1,995mm		
乗車定員	1名		

車体	走行駆動輪方式	HST駆動、4WD
	操向方法	後輪ステアリング
	タイヤ(前)	6.50-10-10 PRスノー
機関	タイヤ(後)	5.00-8-8 PRスノー
	名称	シバウラN843
	形式	4サイクル、3気筒水冷ディーゼル
	排気量	1,496CC
	定格出力	22.4kw(30.5ps)/2700min ⁻¹

注)本仕様は改良のため予告なく変更することがあります。

新潟トランス株式会社

営業室

本社営業室：〒100-0006 東京都千代田区有楽町1-12-1
TEL.03-5293-5063 FAX.03-5293-5062

(営業所)：北海道営業所 TEL.011-231-3107
東北営業所 TEL.022-717-1115
新潟営業所 TEL.025-256-3631

代理店

NTS 2016-01