

NR104BT

NR104BTは、段差に強く歩道・狭隘道で活躍している小形除雪車です。

きれいな除雪

チルトおよびフローティング機構を有するため、仕上がり面が綺麗です。

ロータリ装置油圧駆動

オーガ・ブローは油圧駆動無段変速で制御が容易です。また、レバーを中立に戻すことにより緊急停止(オーガブレーキ)機能を具備するほか、ロータリ逆転機能により雪詰りを安全かつ容易に除去できます。

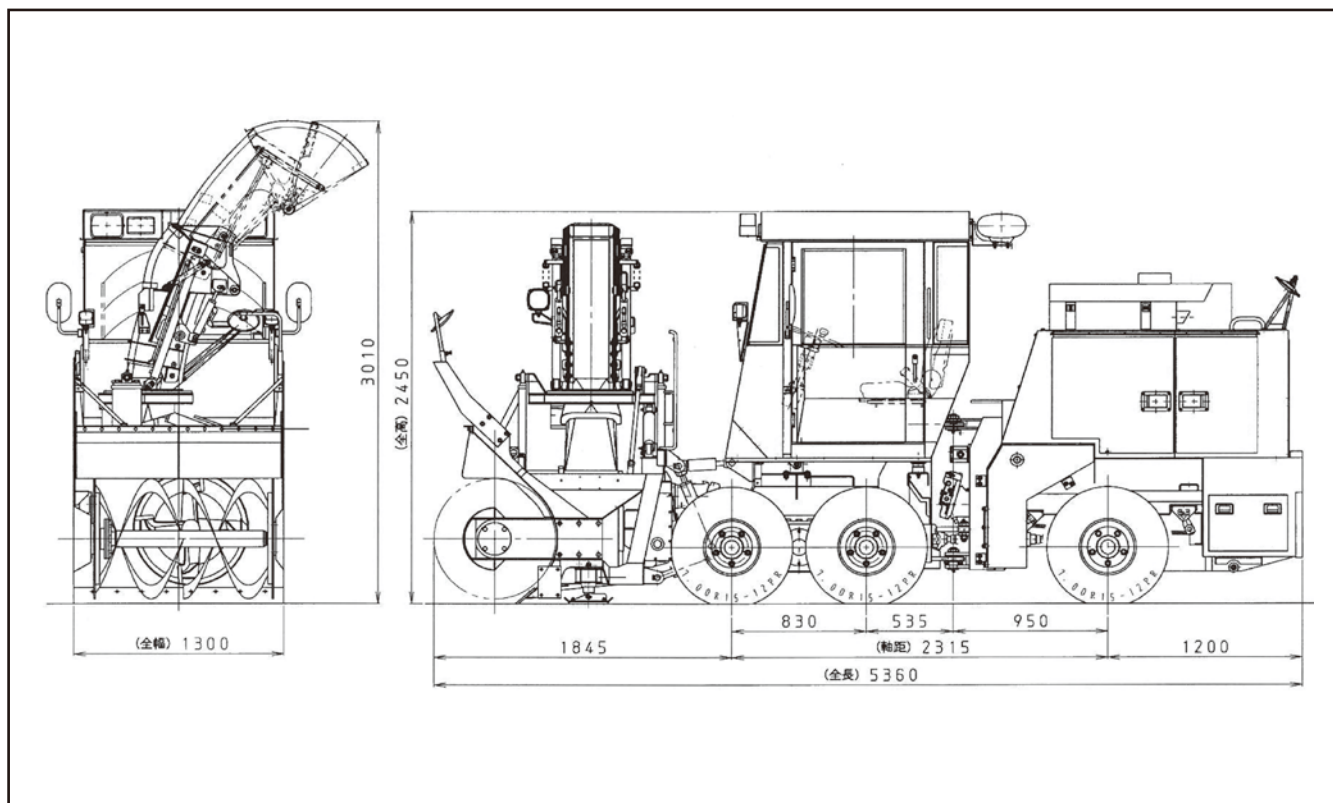
抜群の 安定性

フロントタンデム方式によって、作業のとき抜群の直進安定性が得られます。また、回送時の乗り心地も快適です。



※改良の為外観に一部変更がある場合があります

NR104BT 外形図



NR104BT 仕様

性能	最大除雪量	850t/h	車体	操向方法	車体屈折式	
	最大除雪幅	1.30m(1.50m)		タイヤ	7.00R15-12PR	
	最大除雪高	1.10m		除雪装置	形式	ツーステージ形リボンスクレーパー式
	投雪距離	0~33m(2段変速)			ブロー	4枚羽根遠心式
	走行速度	0~40km/h			シュート	全油圧式伸縮起倒270°旋回式
	最小回転半径	5.1m(最外側車軸中心)			チルト	油圧式左右各5°
諸元	全長	5.36m	機	名称	DEUTZ TCD3.6L4形 ディーゼル機関 排出ガス基準(第4次)対応	
	全幅	1.30m(1.50m)		形式	水冷、4シリンダ、直列、直噴式	
	全高	2.45m	関	排気量	3.62 L	
	最低地上高	0.185m		定格出力	90kw/2,200min ⁻¹	
	車両総質量	5,550kg(乗車定員2人含む)				
	乗車定員	2名				

注) 本仕様は改良のため予告なく変更することがあります。

代理店

新潟トランス株式会社

〒957-0101 新潟県北蒲原郡聖籠町東港五丁目2756番地3
TEL.025-256-3613 FAX.025-256-3619

NTS 202601