

# NR304

運搬排雪や一般道路、市街地除雪などの幅広除雪まで幅広い除雪作業に適したロータリ除雪車です。除雪幅2.2mと2.6mを道路状況により選定し、スムーズな交通の流れで渋滞を緩和します。

## 快適キャビン

視界性の良いワイドな前面熱線入りガラス、スライド・リクライニング・ハイトコントロール付サスペンションシートを装備しています。

## ラクラク運転

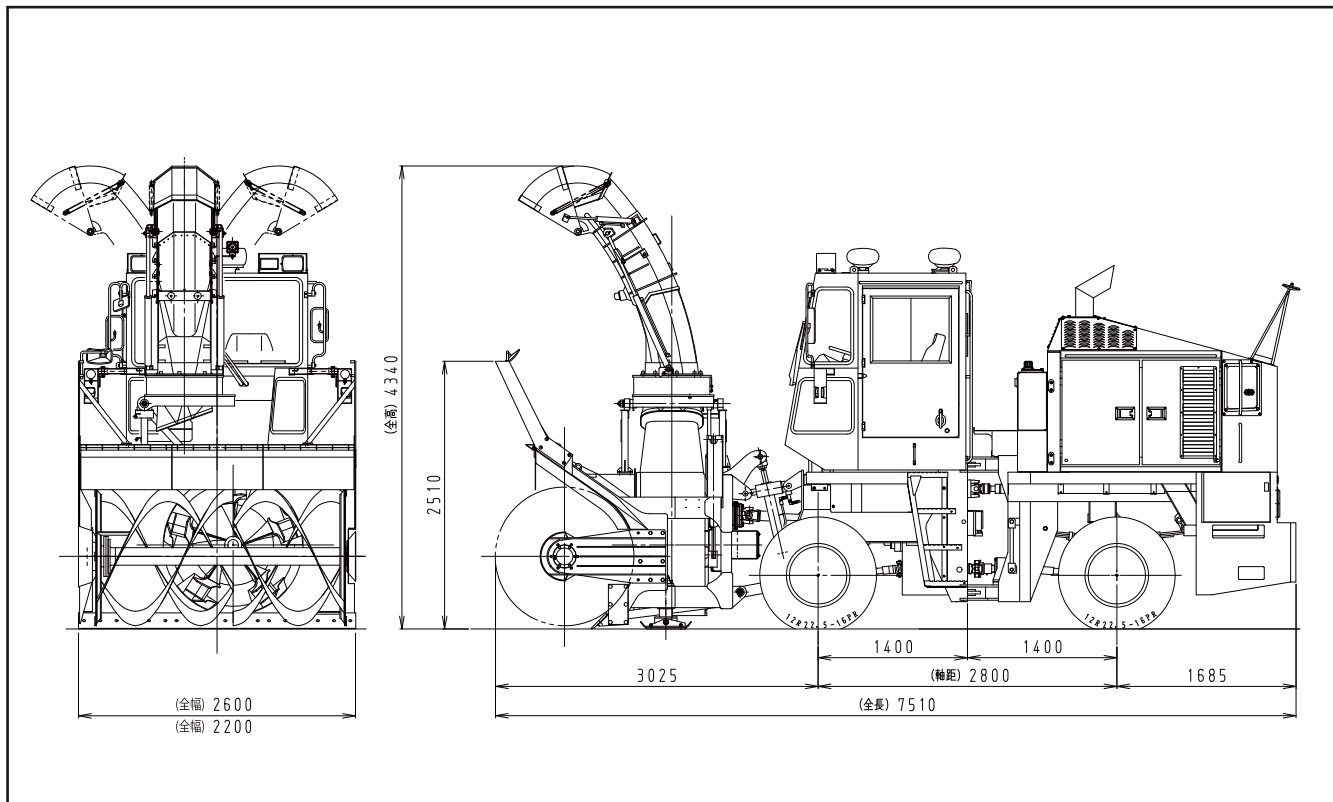
トランスミッションは作業・走行用共フルパワーシフト式を採用し、回送時に最高速度を49km/hで走行できます。シャープインは交換が楽なワンタッチ式により、オペレータの疲労軽減を考慮しています。

## 安全設計

非常時に備え、クラッチ自動開放式オーガブレーキを標準装備、車体回りの滑り止め対策、運転員優先のシュート操作用ジョイスティック、全油圧式ディスクブレーキなど安全性向上対策を採用しています。

※改良の為外観に一部変更がある場合があります

## NR304 外形図



## NR304 仕様

仕様項目		NR304形(2.2m級)	NR304形(2.6m級)	仕様項目		NR304形(2.2m級)	NR304形(2.6m級)
性	最大除雪量	2,600t/h	2,700t/h	車体	操向方法	車体屈折式	
	最大除雪幅	2.20m	2.60m		タイヤ	12R 22.5-16PR	
能	最大除雪高	1.70m		除雪装置	形式	2ステージ形リボンスクレーパー式	
	投雪距離	0~45m			フロア投雪角度	右43度~左65度	
	走行速度	4連段 0~48			シュート	全油圧式伸縮起倒式(360度旋回)	
	最小回転半径	6.8m			チルト	左右角5度(油圧式)	
諸元	全長	7.47m(回送)		機関	名称	ISUZU 6UZ1 ティーゼル機関 平成26年度排出ガス規制対策型	
	全幅	2.20m	2.60m		形式	水冷6シリンダ、直列、直噴式、過給器・給気冷却	
	全高	3.57m(回送)			排気量	9.839 L	
	最低地上高	0.25m			定格出力	261kw/2,000 min <sup>-1</sup>	
	車両総質量	14,240kg	14,410kg				
	乗車定員	2名					

注) 本仕様は改良のため、予告なく変更することがあります。

代理店

# 新潟トランス株式会社

〒957-0101 新潟県北蒲原郡聖籠町東港五丁目2756番地3  
TEL.025-256-3613 FAX.025-256-3619

NTS 202601